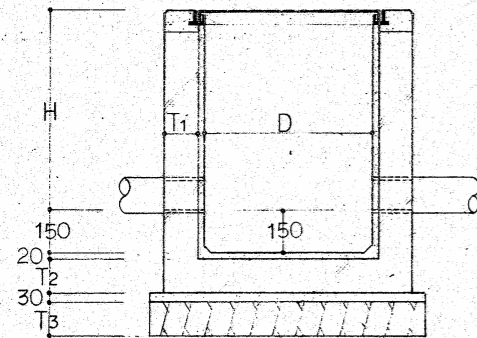


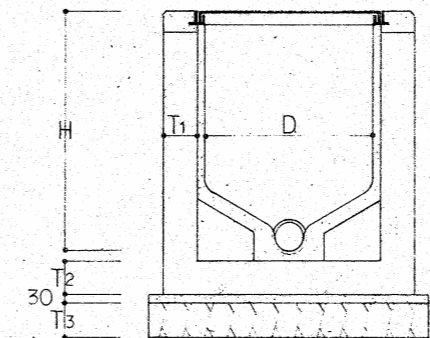
㊦ 雑排水枳



幅 × 長さ(D)	管底 深さ (H)	壁厚(T1)	上部厚	底部厚(T2)	栗石厚(T3)	蓋 径
450 x 450	~ 500	100		100	120	450
500 x 500	~ 600	〃		〃	〃	500
600 x 600	~ 1150	120		120	〃	600
750 x 750	1160 ~ 2000	150	120	150	150	〃
900 x 900	2010 ~ 3000	180	150	〃	〃	〃

内部防水モルタル塗り厚20mm以上とし、底部は管底より150mm以上の泥留を設ける。管底深さ1,160mm以上は、鉄製亜鉛めっき足掛金物を設け、その壁体は鉄筋入 (D10^φタテ・ヨコ@200)とする。

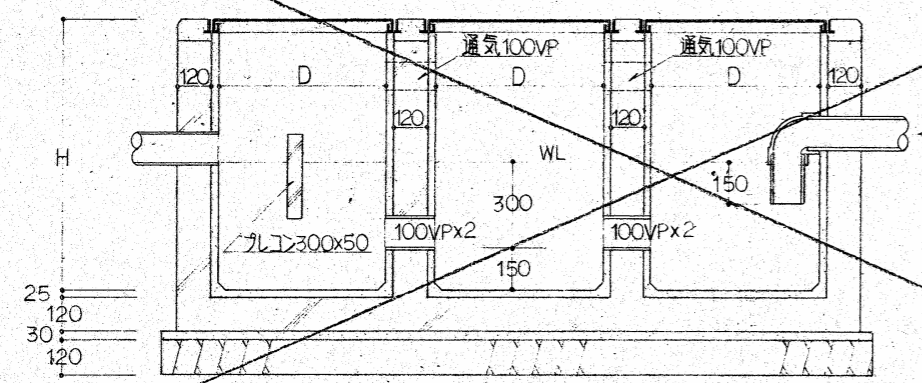
㊧ 汚水枳



幅 × 長さ(D)	管底 深さ (H)	壁厚(T1)	上部厚	底部厚(T2)	栗石厚(T3)	蓋 径
450 x 450	~ 600	100		100	120	450
500 x 500	~ 750	〃		〃	〃	500
600 x 600	~ 1200	120		120	〃	600
750 x 750	1210 ~ 2000	150	120	150	150	〃
900 x 900	2010 ~ 3000	180	150	〃	〃	〃

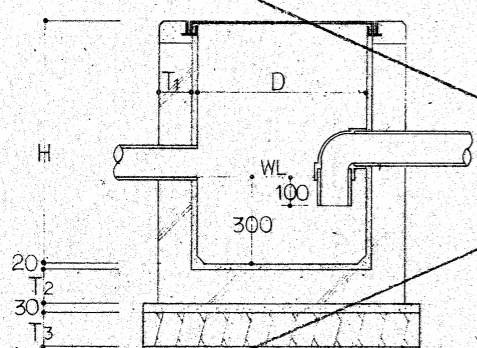
内部防水モルタル塗り厚25mm以上とし、底部には管径に適したインパードを設ける。管底深さ1,210mm以上は鉄製亜鉛めっき足掛金物を設け、その壁体は鉄筋入 (D10^φタテ・ヨコ@200)とする。

㊨ グリストラップ枳



内部防水モルタル塗り厚25mm以上
壁体は鉄筋入 (D10^φタテ・ヨコ@200)
とする。

㊩ トラップ枳



符号	枳 名	寸法 D	深さ H	蓋	参考例
1	ミミ	450×450	400 ±50	MHA 450	
2	〃	〃	500	〃	
3	〃	〃	520	〃	
4	〃	〃	550	〃	
5	〃	〃	510	〃	
6	〃	600×600	680	〃 500	
7	〃	〃	840	〃 600	
8	〃	〃	900	〃	
9	〃	〃	930	〃	
10	五五	450×450	300	〃 450	

宅内汚水排水枳類は、全て小口径塩ビ枳に更新済み
※但し、埋設で残置されている場合は撤去搬出処分は建築外構工事体を含むものとする