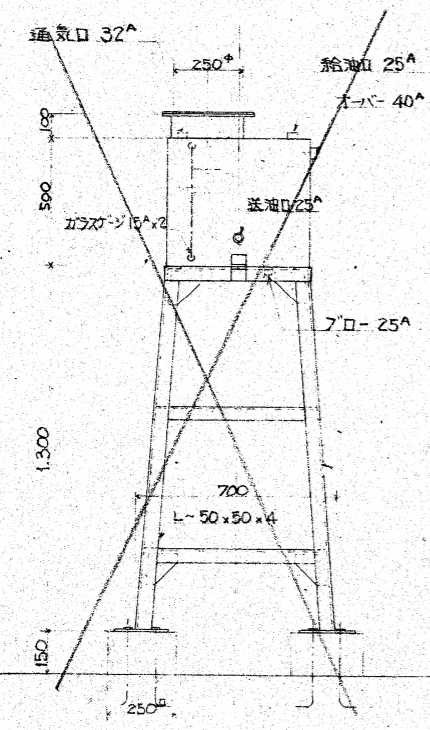
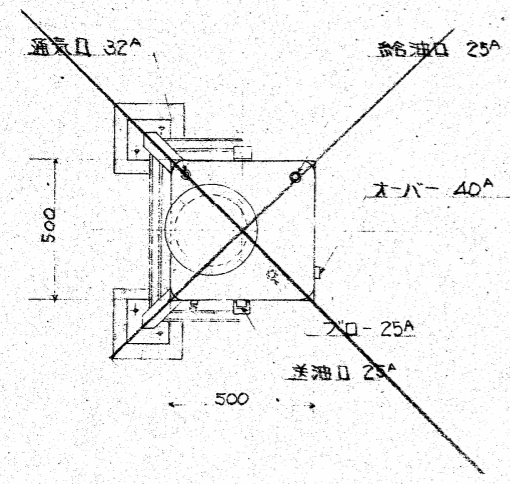
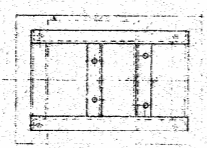
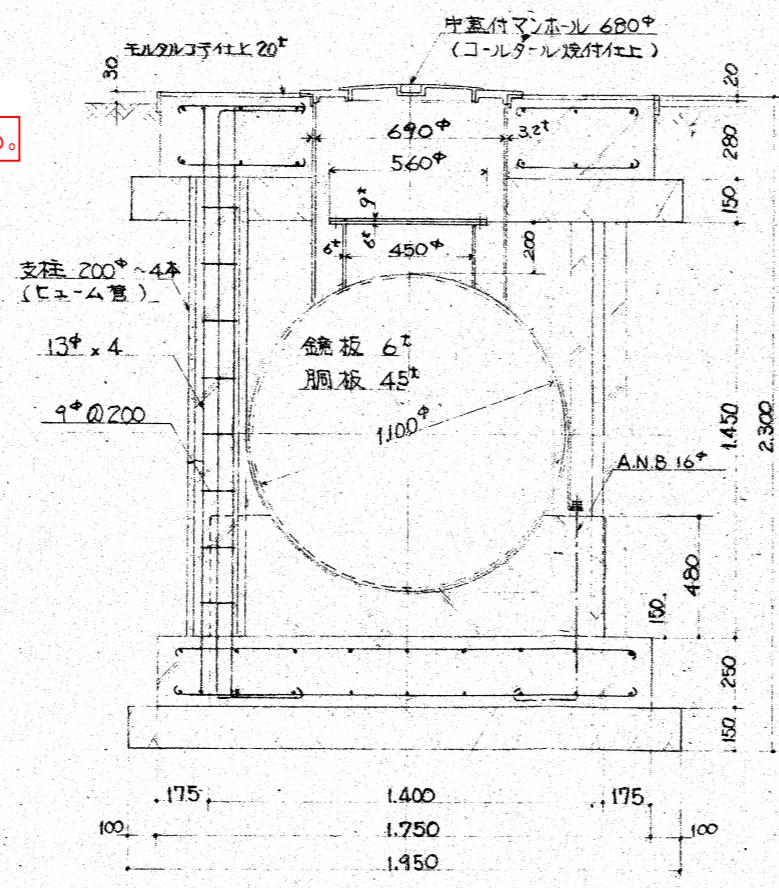


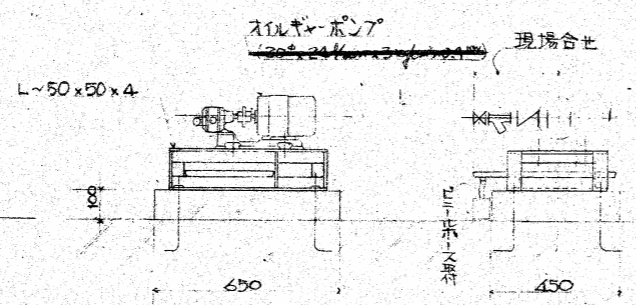
(特記事項)
 ※既存地下貯油槽の撤去処分は建築解体工事に含むものとする。



~~オイルサービスタンク 100φ x 板厚 2φ x 架台 L~50x50x4~~

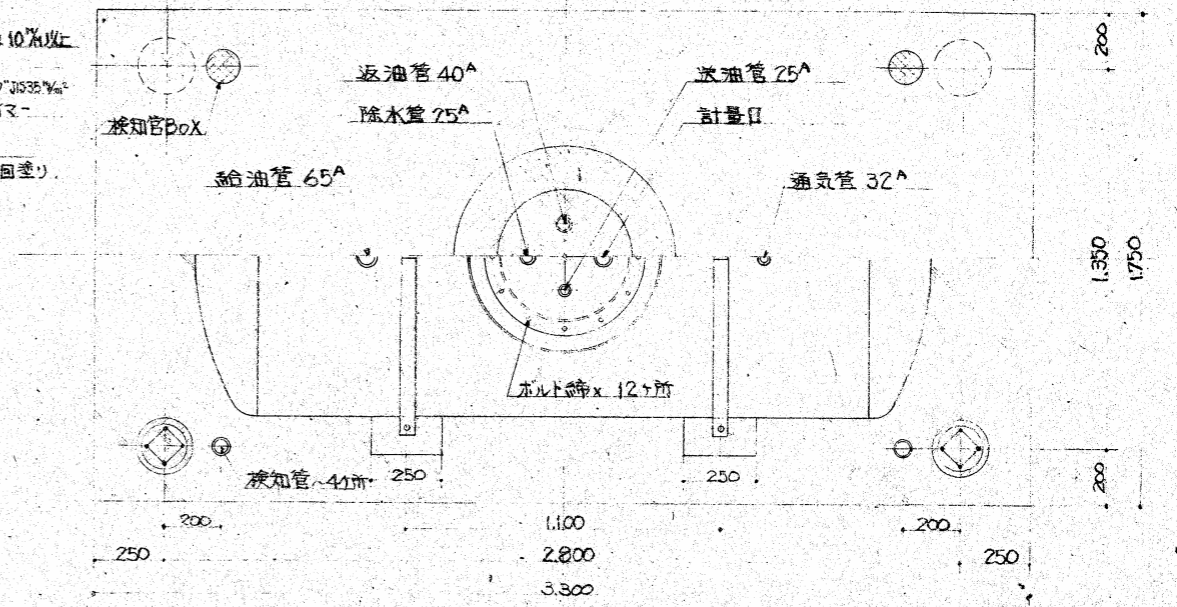
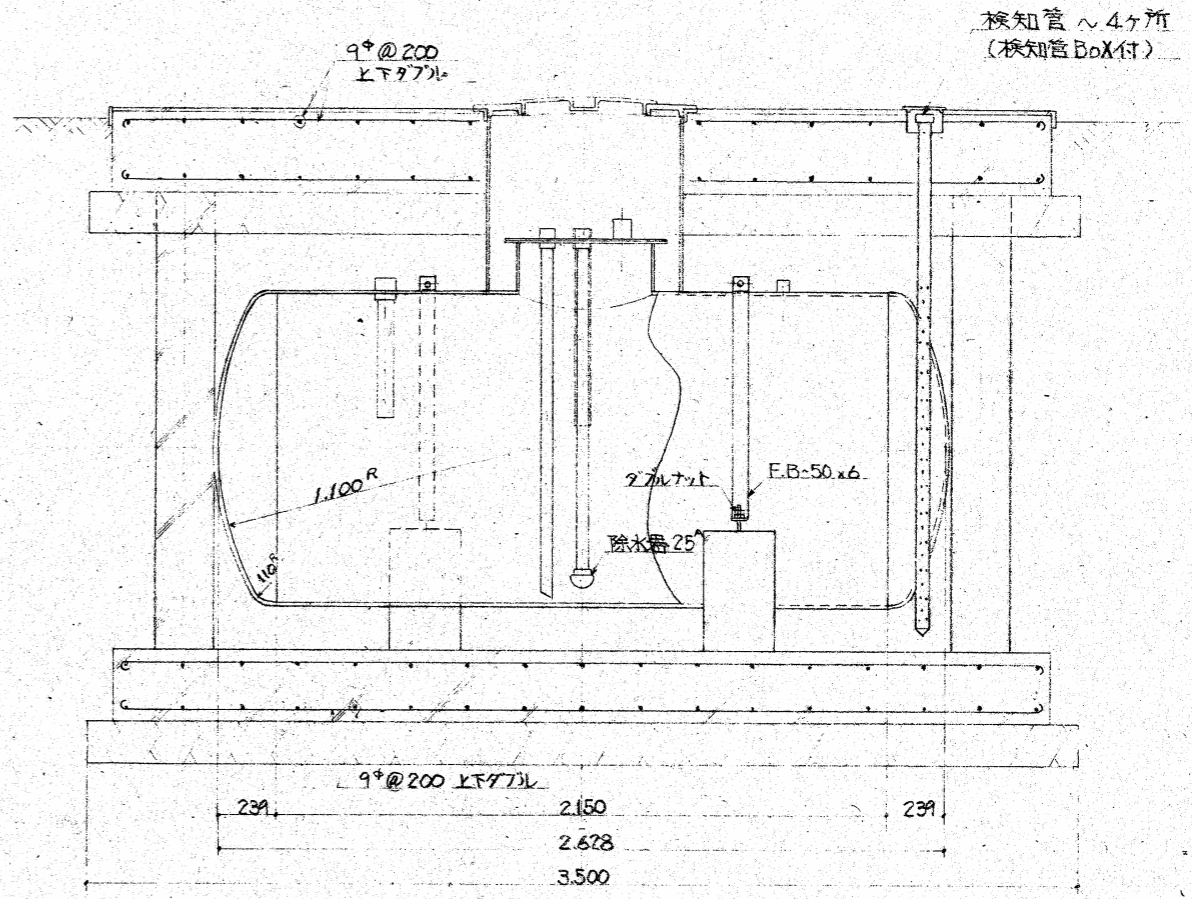


油受皿 (現場合せにて寸法決定の事) 1.2t (ビス取りにて鉄骨ベースに固定)



オイルキ-ポンプベース
 フレ-ム L~50x50x4
 油受皿 1.2t 付

以下同様厚 10φ以上
 スズメルト
 スズメルト-スクリ-3035φφ
 スズメルトプライマ-
 タンク鋼板
 外部塗止 2回塗り
 2φ保護方法要領



地下埋入形貯油槽 (1950ℓ)
 寸法 1100φ x 2.150t 胴4.5t 鋼6t
 塗装 外部塗止 2回塗り

地下貯油槽容量計算書

$$V = \frac{\pi D^2}{4} \times (L + \frac{2R}{3}) = \frac{\pi \times 11^2}{4} \times (2.15 + \frac{2 \times 0.35}{3})$$

$$= 2.189 \text{ m}^3 \quad Q = V \times 0.985 = 2.156 \text{ t}$$

設計年月日	2026.3	工事名	旧北部保育所解体工事	図番	M-10
訂正		整理	25057	縮尺	A1=NS A3=NS
		標題	地下貯油増設		